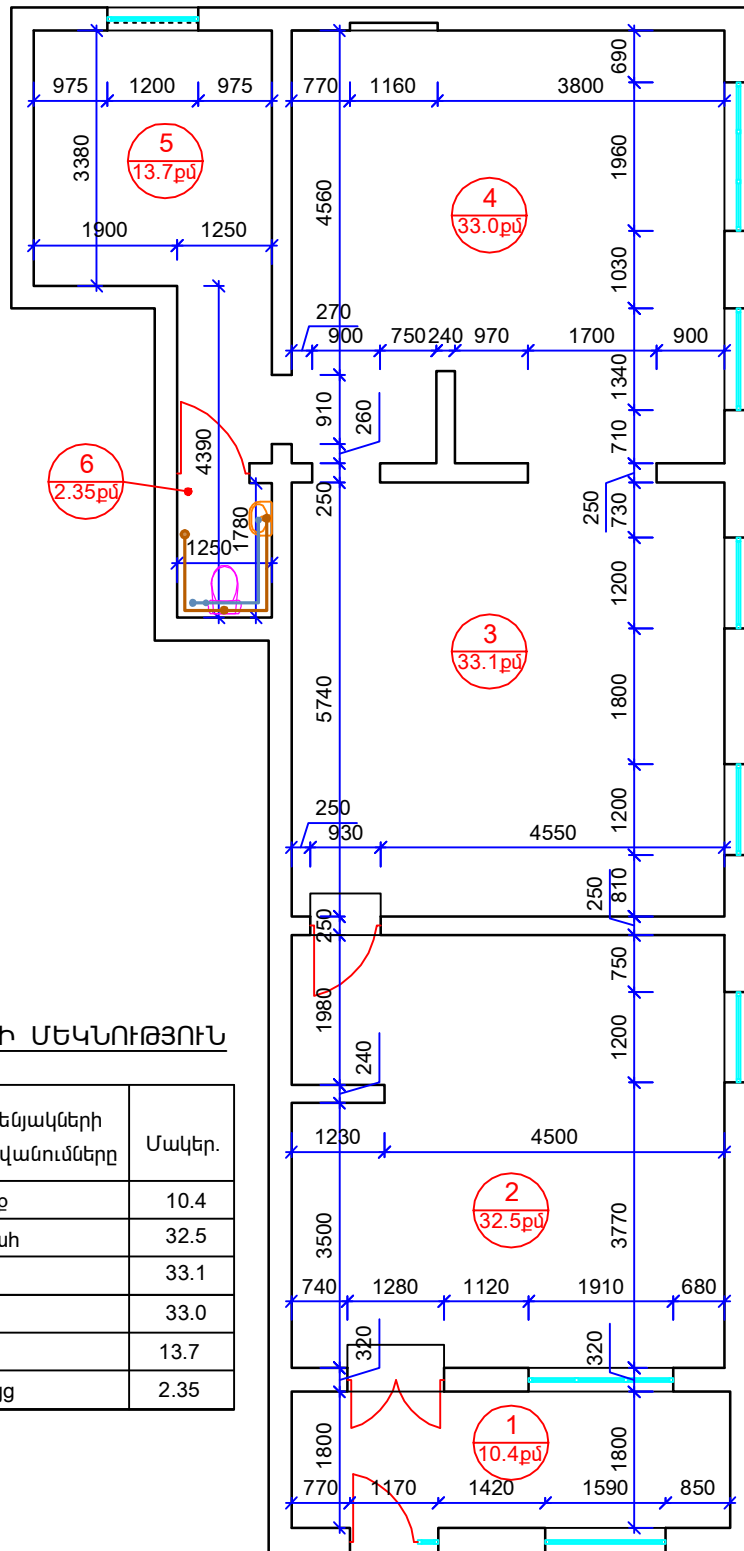


ՔԱՆԱՔԵՐԻ Հ.1 ԳՐԱԴՐԱՐԱՆԻ ՀԱՏԱԿԱԳԻԾ /ԶԱՓԱԳՐՈՒԹՅՈՒՆ/ Ս 1:100



ՍԵՆՔԵՐԻ ՄԵԿՆՈՒԹՅՈՒՆ

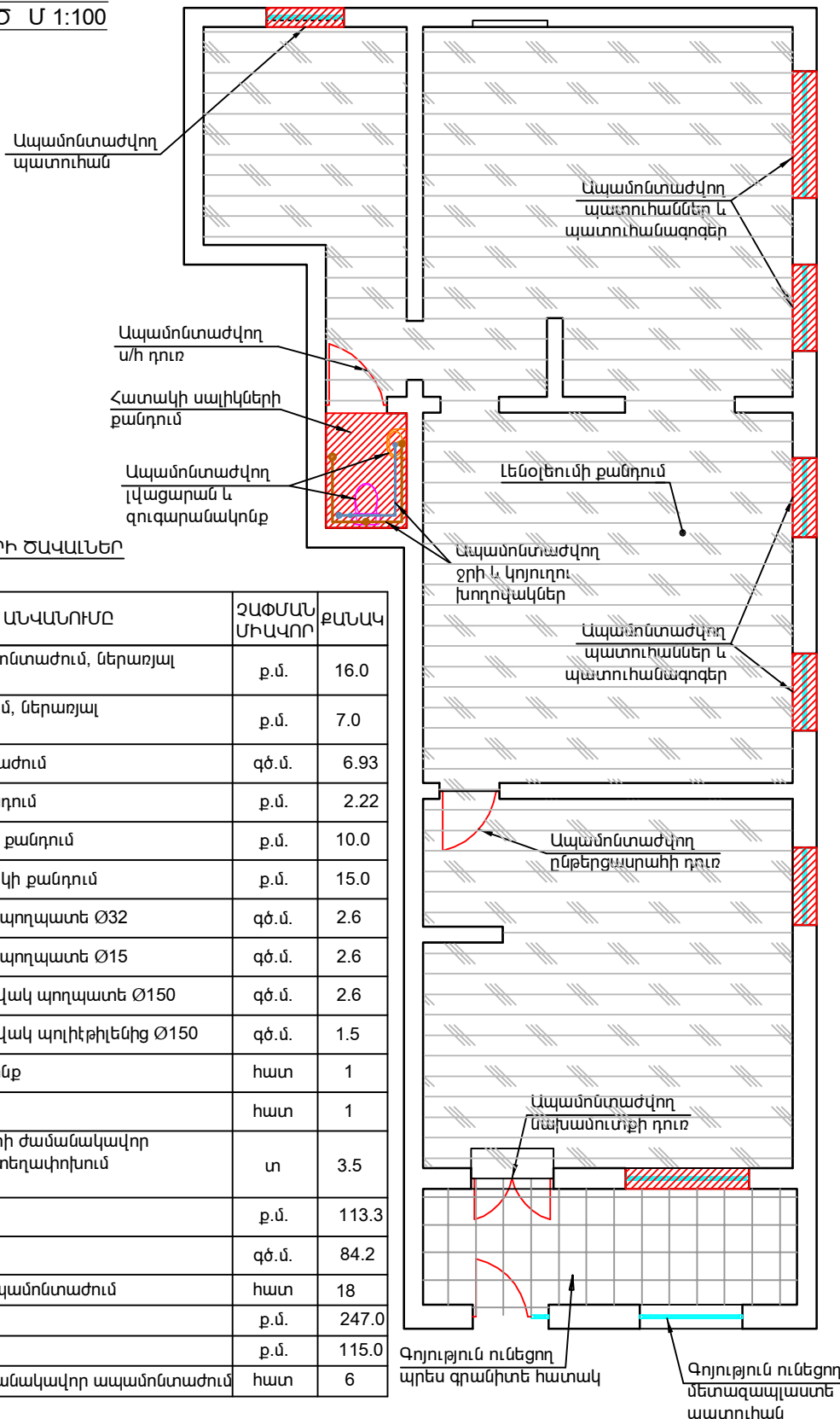
N	Սենյակների անվանումները	Մակեր.
1	Նախամուտք	10.4
2	Ընթերցարահ	32.5
3	Գրադարան	33.1
4	Գրադարան	33.0
5	Գրադարան	13.7
6	Սան.հանգույց	2.35

ՏՆՕՐԵՆ	Ա.ԲԱԲԱՅԱՆ		ԵՐԵՎԱՆԻ ՔԱՆԱՔԵՐ-ԶԵՅՈՒՄԻ ՎՈՐԶԱԿԱՆ ՇՐՋԱՆԻ ԿԳՀ-Ի ՔԱՆԱՔԵՐ Հ.1 ԳՐԱԴՐԱՐԱՆԻ ՄԱՍՆԱԾՅՈՒՐԻ ՀԻՄՆԱՆՈՐՈՎԱՄԱՆ ՆԱԽԱԳԻԾ		
ՆԱԽԱԳԾՈՂ	Հ. ԽԱԶԱՏՐՅԱՆ		ՃԱՐՏԱՐԱՊԵՏԱՇԽՆԱՐԱՐԱԿԱՆ ՄԱՍ	ՓՈՒԼ ԱՆ	ԹԵՐԹ ՃՇ-2
			ՀԱՏԱԿԱԳԻԾ /ԶԱՓԱԳՐՈՒԹՅՈՒՆ/		«ԲԱԲԱՅԱՆ-ԼՍՏ ՆԱԽԱԳԻԾ» ՍՊԸ
					8

ՔԱՆԱՔԵՐԻ Հ.1 ԳՐԱԴՐԱՐԱՆԻ ՔԱՆԴԱՆ ԱՇԽԱՏԱՆՔՆԵՐԻ ՀԱՏԱԿԱԳԻԾ Մ 1:100

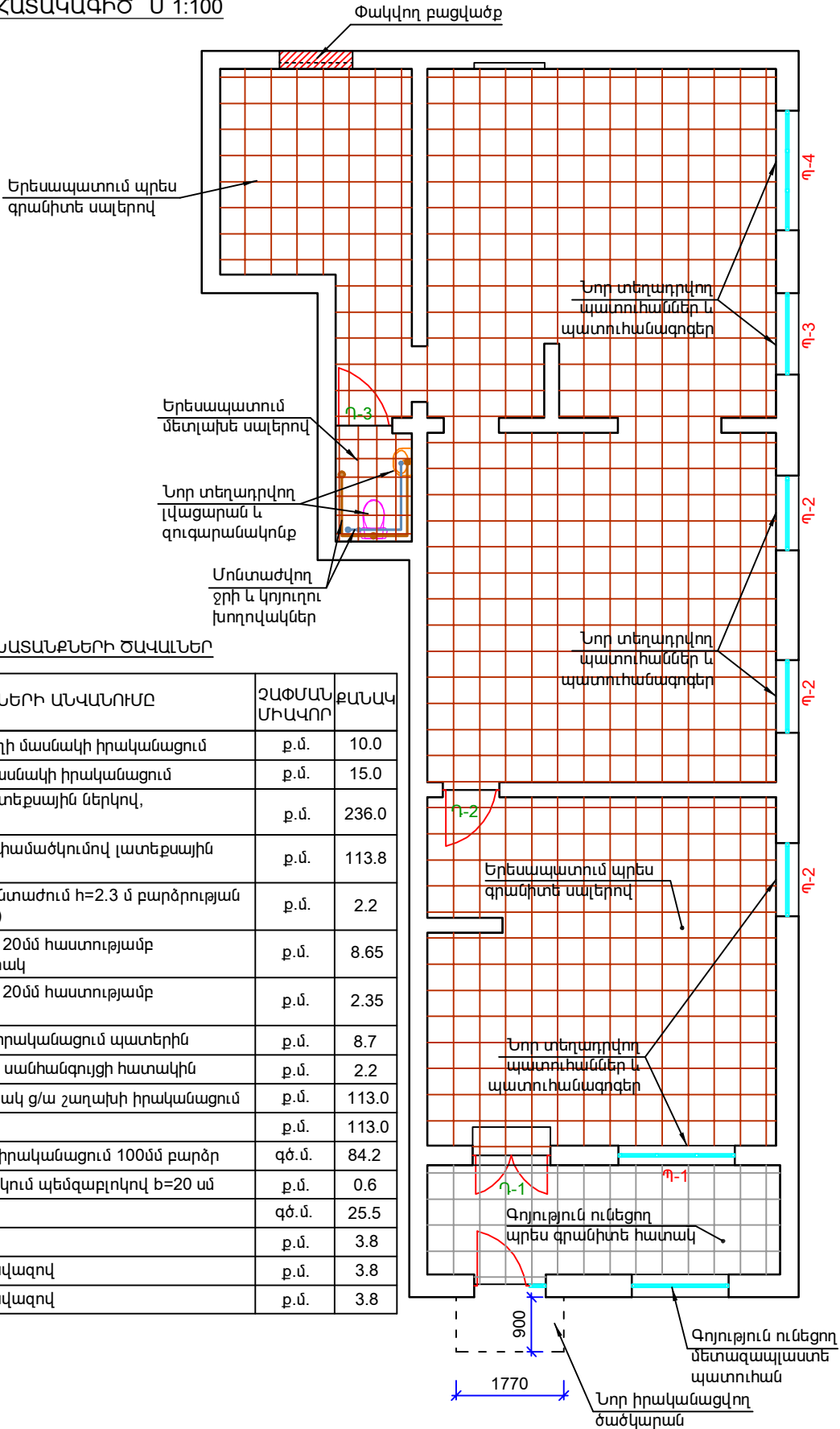
ՔԱՆԴԱՆ ԱՇԽԱՏԱՆՔՆԵՐԻ ԾԱՎԱԼՆԵՐ

ԴԻՐՔ NN	ԱՇԽԱՏԱՆՔՆԵՐԻ ԱՆՎԱՆՈՒՄԸ	ՉԱՓԱՆ ՄԻԱՎՈՐ	ՔԱՆԱԿ
1	Փայտյա պատուհանների ապամոնտաժում, ներառյալ շրջանակները	ք.մ.	16.0
2	Փայտյա դռների ապամոնտաժում, ներառյալ շրջանակները	ք.մ.	7.0
3	Պատուհանագոգերի ապամոնտաժում	գգ.մ.	6.93
4	Սանհանգույցի խեցեսալերի քանդում	ք.մ.	2.22
5	Պատերի գաջե սվաղի մասնակի քանդում	ք.մ.	10.0
6	Առաստաղի գաջե սվաղի մասնակի քանդում	ք.մ.	15.0
7	Ապամոնտաժվող ջրի խողովակ պողպատե Ø32	գգ.մ.	2.6
8	Ապամոնտաժվող ջրի խողովակ պողպատե Ø15	գգ.մ.	2.6
9	Ապամոնտաժվող կոյուղու խողովակ պողպատե Ø150	գգ.մ.	2.6
10	Ապամոնտաժվող կոյուղու խողովակ պոլիէթիլենից Ø150	գգ.մ.	1.5
11	Ապամոնտաժվող զուգարանակոնք	հատ	1
12	Ապամոնտաժվող լվացարան	հատ	1
13	Մետաղական գրապահարանների ժամանակավոր տեղափոխում մինչև 1կմ և հետ տեղափոխում հիմնանորոգումից հետո	տ	3.5
14	Լենօլեումի քանդում	ք.մ.	113.3
15	Շրիշակների ապամոնտաժում	գգ.մ.	84.2
16	Լյուսինեցեներտային լամպերի ապամոնտաժում	հատ	18
17	Պատերից ներկերի քերում	ք.մ.	247.0
18	Առաստաղից ներկերի քերում	ք.մ.	115.0
19	Ջեռուցման մարտկոցների ժամանակավոր ապամոնտաժում	հատ	6



ՏՆՕՐԵՆ	Ա.ԲԱԲԱՅԱՆ		ԵՐԵՎԱՆԻ ՔԱՆԱՔԵՐ-ՋԵՅՅՈՒՄԸ ԿԱՐԶԱԿԱՆ ՇՐՋԱՆԻ ԿԳՀ-Ի ՔԱՆԱՔԵՐ Հ.1 ԳՐԱԴՐԱՐԱՆԻ ՄԱՍՆԱՃՅՈՒՂԻ ՀԻՄՆԱՆՈՐՈՂՄԱՆ ՆԱԽԱԳԻԾ		
ՆԱԽԱԳԾՈՂ	Հ. ԽԱԶԱՏՐՅԱՆ		ՃԱՐՏԱՐԱՊԵՏԱՇԽԱՐԱՐԱԿԱՆ ՄԱՍ	ՓՈՒԼ	ԹԵՐԹ
				ԱՆ	ՃՇ-3
			ՔԱՆԴԱՆ ԱՇԽԱՏԱՆՔՆԵՐԻ ՀԱՏԱԿԱԳԻԾ, ԾԱՎԱԼՆԵՐ		
				«ԲԱԲԱՅԱՆ-ԼՍ ՆԱԽԱԳԻԾ» ՍՊԸ	

ՔԱՆԱՔԵՌԻ Հ.1 ԳՐԱԴՐԱՆԻ ՀԻՄՆԱՆՈՐՈՂՄԱՆ ԱՇԽԱՏԱՆՔՆԵՐԻ ՀԱՏԱԿԱԳԻԾ Մ 1:100

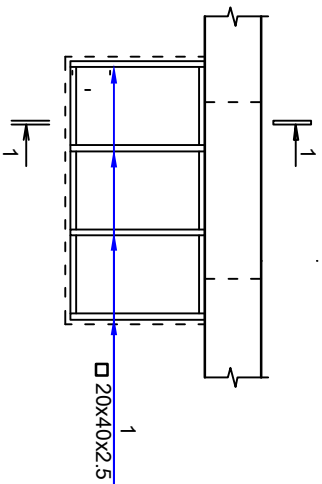


ՀԻՄՆԱՆՈՐՈՂՄԱՆ ԱՇԽԱՏԱՆՔՆԵՐԻ ԾԱՎԱԼՆԵՐ

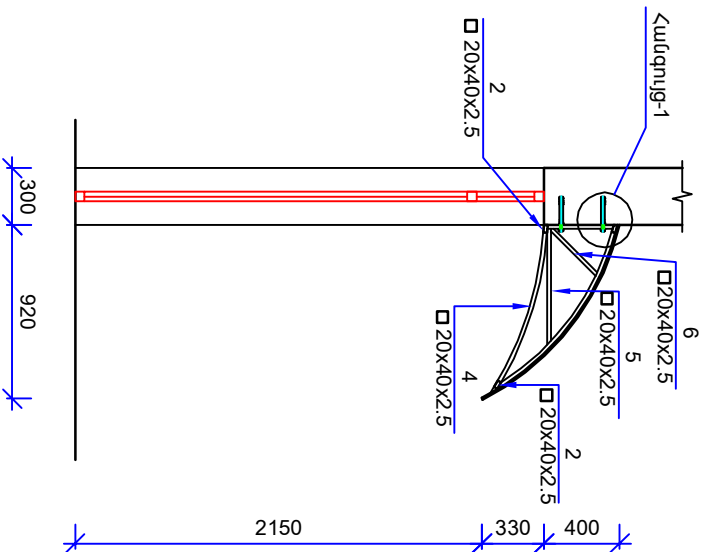
Դիրք NN	ԱՇԽԱՏԱՆՔՆԵՐԻ ԱՆՎԱՆՈՒՄԸ	ՉԱՓՄԱՆ ՄԻԱՎՈՐ	ՔԱՆԱԿ
1	Ներսի պատերի գաջե սվաղի մասնակի իրականացում	ք.մ.	10.0
2	Առաստաղի գաջե սվաղի մասնակի իրականացում	ք.մ.	15.0
3	Ներսի պատերի ներկում լատեքսային ներկով, ծեփամածկումով	ք.մ.	236.0
4	Առաստաղների ներկում, ծեփամածկումով լատեքսային ներկով	ք.մ.	113.8
5	Կախովի առաստաղների մոնտաժում h=2.3 մ բարձրության վրա (պլաստմասե սպիտակ)	ք.մ.	2.2
6	Ց/ա շաղախի իրականացում 20մմ հաստությամբ կերամիկական սալիկների տակ	ք.մ.	8.65
7	Ց/ա շաղախի իրականացում 20մմ հաստությամբ խեցեսալերի տակ	ք.մ.	2.35
8	Կերամիկական սալիկների իրականացում պատերին	ք.մ.	8.7
9	Խեցեսալերի իրականացում սանհանգույցի հատակին	ք.մ.	2.2
10	Պրեսգրանիտե սալիկների տակ ց/ա շաղախի իրականացում	ք.մ.	113.0
11	Պրեսգրանիտե սալիկներ	ք.մ.	113.0
12	Պրեսգրանիտե շրիշակների իրականացում 100մմ բարձր	զգ.մ.	84.2
13	Պատուհանի բացվածքի փակում պենզաբլոկով b=20 սմ	ք.մ.	0.6
14	Շեփերի գաջե սվաղ b=15 սմ	զգ.մ.	25.5
15	Շեփերի ներկում	ք.մ.	3.8
15	Արտաքին շեփերի սվաղ ց/ավազով	ք.մ.	3.8
15	Արտաքին շեփերի սվաղ ց/ավազով	ք.մ.	3.8

ՏՆՕՐԵՆ	Ա.ԲԱԲԱՅԱՆ		ԵՐԵՎԱՆԻ ՔԱՆԱՔԵՐ-ՉԵՅԹԻՆ ԿԱՐԶԱԿԱՆ ՇՐՋԱՆԻ ԿԳՀ-Ի ՔԱՆԱՔԵՐ Հ.1 ԳՐԱԴՐԱՆԻ ՄԱՍՆԱՃՅՈՒՂԻ ՀԻՄՆԱՆՈՐՈՂՄԱՆ ՆԱԽԱԳԻԾ		
ՆԱԽԱԳԾՈՂ	Հ. ԽԱՉԱՏՐՅԱՆ				
			ՃԱՐՏԱՐԱՊԵՏԱՇԽՆԱՐԱՐԱԿԱՆ ՄԱՍ	ՓՈՒԼ	ԹԵՂԹ
				ԱՆ	ՃՇ-4
					8
			ՀԻՄՆԱՆՈՐՈՂՄԱՆ ԱՇԽԱՏԱՆՔՆԵՐԻ ՀԱՏԱԿԱԳԻԾ, ԾԱՎԱԼՆԵՐ		«ԲԱԲԱՅԱՆ-ԼՍ ՆԱԽԱԳԻԾ» ՍՊԸ

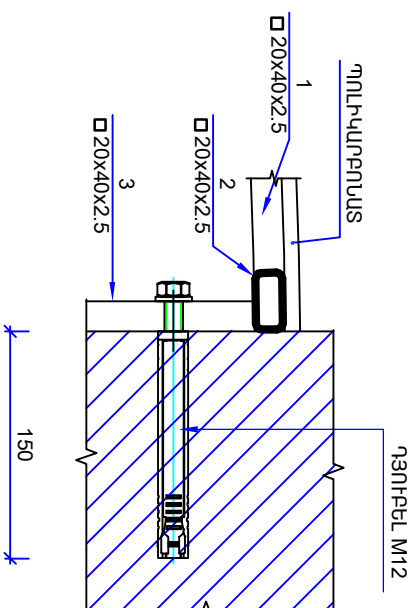
ՀԱՔՔԱՐԱՆԻ ՄՈՒՏԱԾԱՅԻՆ ԱՆԻՆԱՆ ԱՄ:50



ԿՏՐԱԿԱԾՔ 1-1 ԱՄ:40



Հանգույց-1 ԱՄ:5



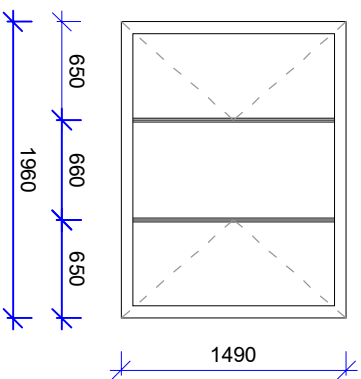
ԿՈՒՏԱՏՈՒԿՏԻՎ ԷԼԵՄԵՆՏՆԵՐԻ ՄԱՍՆԱԳԻՐ

Ձող N	Նշանակում	ՄԱՎԱՆՈՒՄ	ՔԱՆ. ՔԱՏ	Երկար. ՄՄ	ԽՆԼ Մ	ԾԱՌԱՊՈՒԹՅՈՒՆ
1	2	ՀԱՔՔԱՐԱՆ-1	4	5	6	7
1		□20x40x2.5	4	1150	4.60	9.52
2		□20x40x2.5	9	560	5.04	10.43
3		□20x40x2.5	4	350	1.40	2.90
4		□20x40x2.5	4	950	3.80	7.87
5		□20x40x2.5	4	620	2.48	5.13
6		□20x40x2.5	4	340	1.36	2.81
		ՊՈԼԻԿԱՐԲՈՆԱՏ S=2.15մ²	8			
		Դյուբեր				

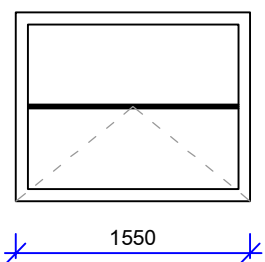
ՏՎՈՐԻՆ	Ա.ԲԱԲԱՅԱՆ	Երեւանի ՔԱՆԱԿԱՅԻՆ-ՋԵՅՅՈՒՆ ՎԱՐՉԱԿԱՆ ՇՐՋԱՆԻ ԿԳՀ-Ի ՔԱՆԱԿՔԵՐԻ ՀԱՏԱԿԱԳԻԾ	ՓՈՒԼ	ԹԵՐՈՑ	ԹԵՐՈՑ
ՆԱԽԱԳԾՈՂ	Հ. ԽԱԶՍԵՐՅԱՆ	Հ:1 գոյություն ունեցող ՄԱՍՆԱԾԱՅԻՆ ՀԻՄՆԱԿՆԵՐՈՒԹՅԱՆ ՆԱԽԱԳԻԾ	ԱՆ	ՃՇ-5	8
		ՃԱՐՏԱՐԱՊԵՏԱՇԻՆԱՐԱՐԱԿԱՆ ՄԱՍ			
		ՀԱՔՔԱՐԱՆԻ ՀԱՏԱԿԱԳԻԾ			
		ԿՏՐԱԿԱԾՔ, ՄԱՍՆԱԳԻՐ			



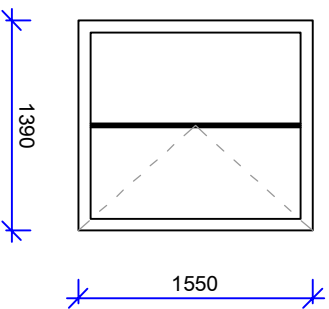
Պ-1 Մ1:50



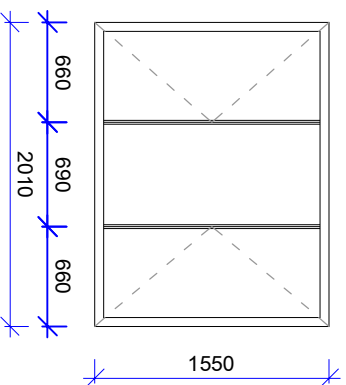
Պ-2 Մ1:50



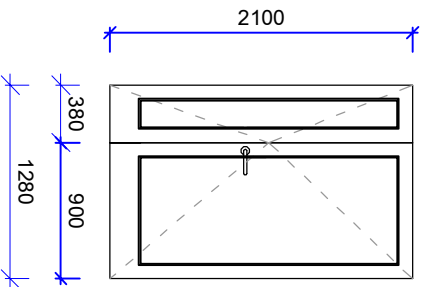
Պ-3 Մ1:50



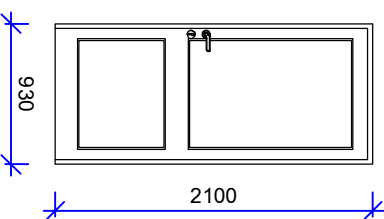
Պ-4 Մ1:50



Պ-1 Մ1:50



Պ-2 Մ1:50




Մետաղապլաստե դռների մասնագիր

N ը/հ	Չափսերը	Քանակները	Մակեր. ընդհան. ք.մ.	Մակեր. ընդհան. ք.մ.	Տեսակը
Պ-1	1280x2000	1	2.56		խում
Պ-2	930x2100	2	3.91		
Ընդամենը			6.47		

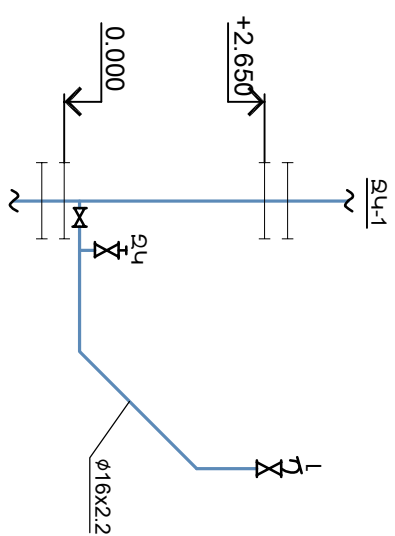
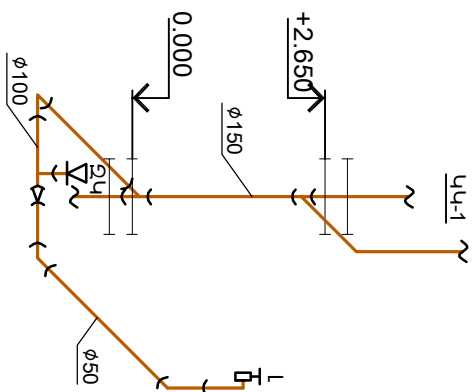
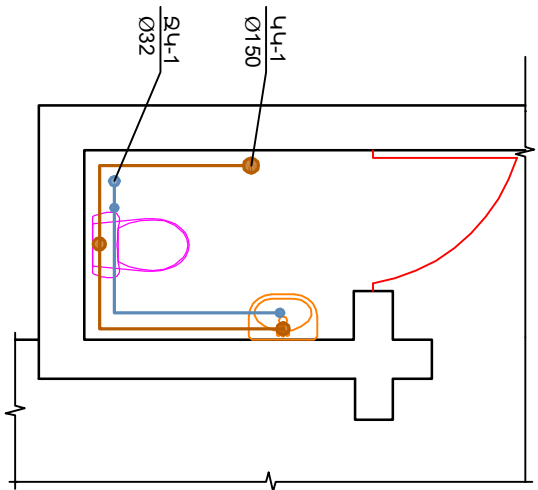
Մետաղապլաստե պատուհանների մասնագիր

N ը/հ	Չափսերը	Քանակները	Մակեր. ընդհան. ք.մ.	Պատուհանագոյ 150մմ լայն. գ.մ.	Բացվող մաս ք.մ.	խում մաս ք.մ.
Պ-1	1960x1490	1	2.92	1.91	1.94	0.98
Պ-2	1250x1550	3	5.82	1.2	2.91	2.91
Պ-3	1390x1550	1	2.16	1.34	1.08	1.08
Պ-4	1960x1500	1	3.12	1.91	2.05	1.07
Ընդամենը			14.02	6.36	7.98	6.04

ՏՄՕՐԵՆ	Ա.ԲԱԲԵԱՅԱՆ		Երեւանի քաղաքի Պ-1 Պ-2 Պ-3 Պ-4 Պ-5 Պ-6 Պ-7 Պ-8 Պ-9 Պ-10 Պ-11 Պ-12 Պ-13 Պ-14 Պ-15 Պ-16 Պ-17 Պ-18 Պ-19 Պ-20 Պ-21 Պ-22 Պ-23 Պ-24 Պ-25 Պ-26 Պ-27 Պ-28 Պ-29 Պ-30 Պ-31 Պ-32 Պ-33 Պ-34 Պ-35 Պ-36 Պ-37 Պ-38 Պ-39 Պ-40 Պ-41 Պ-42 Պ-43 Պ-44 Պ-45 Պ-46 Պ-47 Պ-48 Պ-49 Պ-50 Պ-51 Պ-52 Պ-53 Պ-54 Պ-55 Պ-56 Պ-57 Պ-58 Պ-59 Պ-60 Պ-61 Պ-62 Պ-63 Պ-64 Պ-65 Պ-66 Պ-67 Պ-68 Պ-69 Պ-70 Պ-71 Պ-72 Պ-73 Պ-74 Պ-75 Պ-76 Պ-77 Պ-78 Պ-79 Պ-80 Պ-81 Պ-82 Պ-83 Պ-84 Պ-85 Պ-86 Պ-87 Պ-88 Պ-89 Պ-90 Պ-91 Պ-92 Պ-93 Պ-94 Պ-95 Պ-96 Պ-97 Պ-98 Պ-99 Պ-100	ՓՈՒԼ ԱՆ	ԹԵՐՈՑ ԸՇ-6	ԹԵՐՈՑ 8
ՆԱԽԱԳՇՈՂ	<. ԽԱԶՍԵՐՅԱՆ					



ԱՄՆԱԿԱԳՈՒՅՑԻ ՀԱՏԱԿԱԳԻԾ Մ 1:50



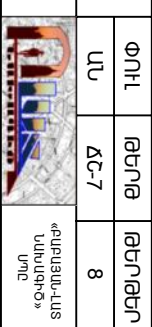
ՋՐԱՄԱՏԱԿԱՂՈՒՄԻ ՑԱՆՑ

N	ԱՆՎԱՆՈՒՄ	ՉԱՓ	ՉԱՓ. ՄԻԿԱԿ	ՔԱՆ	ԾԱՍՏՈՒԹ
1.	Սեռաղալապտիկ խողովակ	Ø 16x22.2	գ.ձ.	2.5	
2.	Պողպատյալ խողովակ	Ø 32	գ.ձ.	2.6	
3.	Փական ջրային	Ø 20 / Ø 15	հատ	1 / 2	
4.	Ցանցի փողձարկում		գ.ձ.	5.1	
5.	Լկացարամի ծողակ		հատ	1	
6.	Լկացարամի խառնիչ		հատ	1	
7.	Ամպլումակ	Ø 15	հատ	1	
8.	Եռաբաշխիչ	20-20-15	հատ	1	

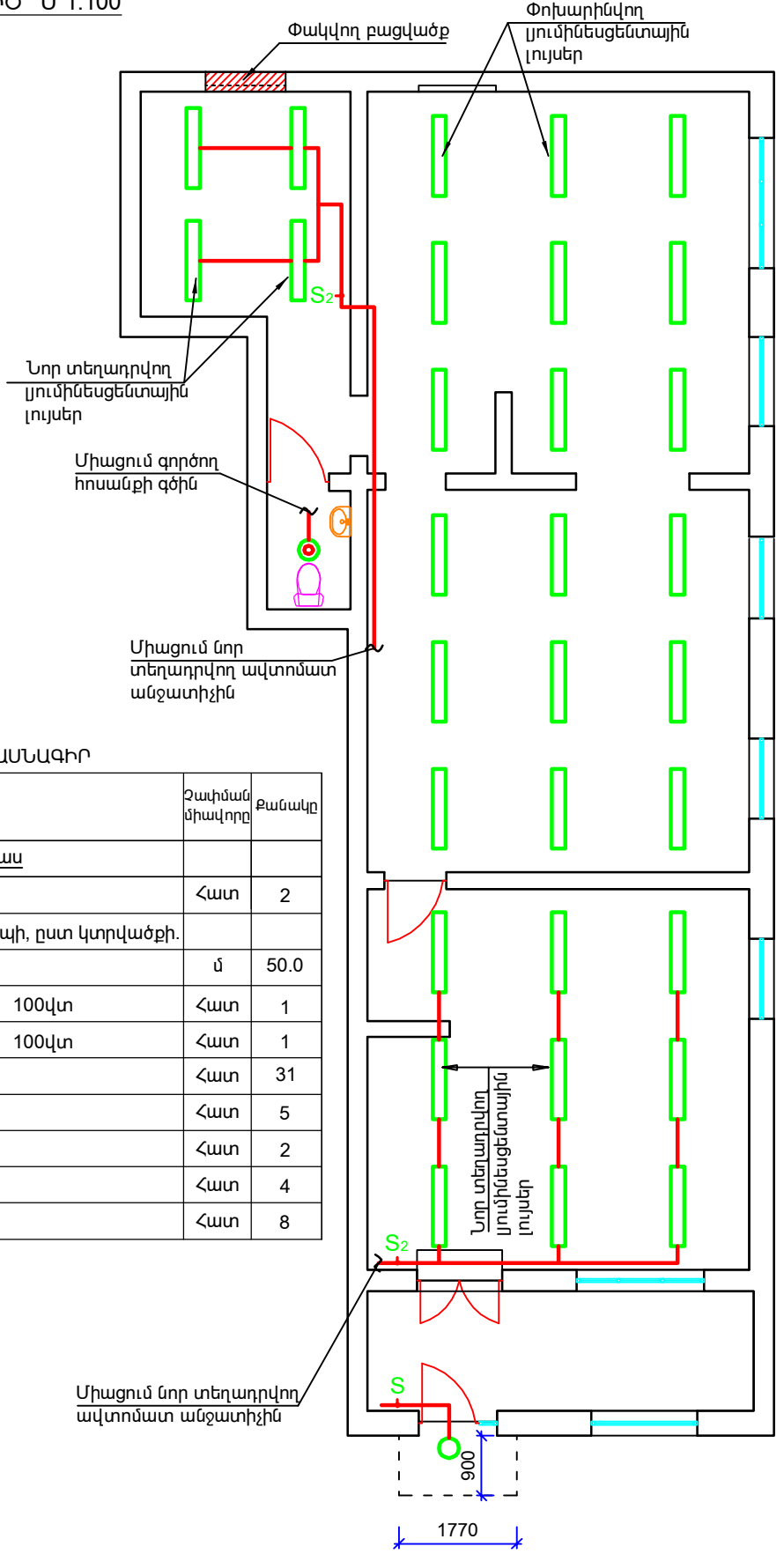
N	ԱՆՎԱՆՈՒՄ	ՉԱՓ	ՉԱՓ. ՄԻԿԱԿ	ՔԱՆ	ԾԱՍՏՈՒԹ
1.	Խողովակ պատերի վրա պողիեթիլենից	Ø 100	գ.ձ.	1.6	
2.	Խողովակ պատերի վրա պողիեթիլենից	Ø 50	գ.ձ.	1.8	
3.	Խողովակ պատերի վրա պողիեթիլենից	Ø 150	գ.ձ.	2.6	
4.	Ցանցի փողձարկում		գ.ձ.	6.0	
5.	Ջրագրամավորճք կերամիկական		ԽՆԱԿԱՅԱ	1	
6.	Լկացարամավորճք կերամիկական		ԽՆԱԿԱՅԱ	1	
7.	Կողորային խողովակի անցում	Ø100-50	հատ	1	
8.	Կողորային եռաբաշխիչ պողիեթիլենից	Ø 100	հատ	1	
9.	Կողորային եռաբաշխիչ պողիեթիլենից	Ø50-Ø100	հատ	2	
10.	Կողորային եռաբաշխիչ պողիեթիլենից	Ø100-Ø150	հատ	2	
11.	Կողորային ամպլումակ պողիեթիլենից	Ø 100	հատ	1	
12.	Կողորային ամպլումակ պողիեթիլենից	Ø 50	հատ	1	
13.	Հոսակ		հատ	1	

ՏՆՕՐԵՆ	Ա.ԲԱԲԱՅԱՆ
ՆԱԽԱԳԾՈՂ	Հ. ԽԱԶՆՏՐՅԱՆ

ԵՐԵՎԱՆԻ ՔԱՆԱԿԵՐՈՋ-ՑԵՅՈՒՆ ԿԱՐԶԱԿԱՆ ՇՐՋԱՆԻ ԿԳՀ-Ի ՔԱՆԱԿԵՐՈՋ <:1 գՐԱԴՐԱՐԱՆԻ ՄԱՍՆԱԾՅՈՒԻ ԿՆԻՄԱՆՈՐՈՊՈՒՄՆ ՆԱԽԱԳԻԾ

ՃԱՐՏԱՐԱՊԵՏՆԻՄԱՐԱՐԱԿԱՆ ՄԱՍ	ՓՈՒԼ	ԹԵՐՈՑ	ԹԵՐՈՑ
	ԱՆ	ՃՇ-7	8
ՋՐԱՄԱՏԱԿԱՂՈՒՄԻ ՇԿ ԿՈՅՈՒՊԻ, ԾԱԿԱՆԱԹԵՐՈՒ			

ՔԱՆԱՔԵՐԻ Հ.1 ԳՐԱԴԱՐԱՆԻ ՀԻՄՆԱՆՈՐՈՎԱՆ ԱՇԽԱՏԱՆՔՆԵՐԻ ՀԱՏԱԿԱԳԻԾ Մ 1:100



ՄԱՍՆԱԳԻՐ

N	ԱՆՎԱՆՈՒՄԸ	Չափման միավորը	Քանակը
<u>Էլեկտրաուժային մաս</u>			
1	Ավտոմատ անջատիչ միաֆազ - 16Ա Հաղորդալար պղնձե ջիղերով ՈՊՑ տիպի, ըստ կտրվածքի.	Հատ	2
2	3x2.5ք.մմ	մ	50.0
3	Սանհանգույցի լուսատու 100վտ	Հատ	1
4	Դրսի լուսատու 100վտ	Հատ	1
5	Լյուսինեցենտային լուսատու - 2x36	Հատ	31
6	Տեղադրման տուփ	Հատ	5
7	Անջատիչ միաբևեռ S	Հատ	2
8	Անջատիչ միաբևեռ S2	Հատ	4
9	Վարդակ հողանցումով	Հատ	8

ՏՆՕՐԵՆ	Ա.ԲԱԲԱՅԱՆ		ԵՐԵՎԱՆԻ ՔԱՆԱՔԵՐ-ՉԵՅԹԻՆ ԿԱՐԶԱԿԱՆ ՇՐՋԱՆԻ ԿԳՀ-Ի ՔԱՆԱՔԵՐ Հ.1 ԳՐԱԴԱՐԱՆԻ ՄԱՍՆԱՃՅՈՒՂԻ ՀԻՄՆԱՆՈՐՈՎԱՆ ՆԱԽԱԳԻԾ	ՓՈՒԼ	ԹԵՐԹ	ԹԵՐԹԵՐ
ՆԱԽԱԳԾՈՂ	Հ. ԽԱԶԱՏՐՅԱՆ			ԱՆ	ՃՇ-8	8
			ՃԱՐՏԱՐԱՊԵՏԱՇԽՆԱՐԱՐԱԿԱՆ ՄԱՍ			
			ԼՈՒՍԱԿՈՐՈՒԹՅՈՒՆ, ՄԱՍՆԱԳԻՐ		«ԲԱԲԱՅԱՆ-ԼՍՏ ՆԱԽԱԳԻԾ» ՍՊԸ	